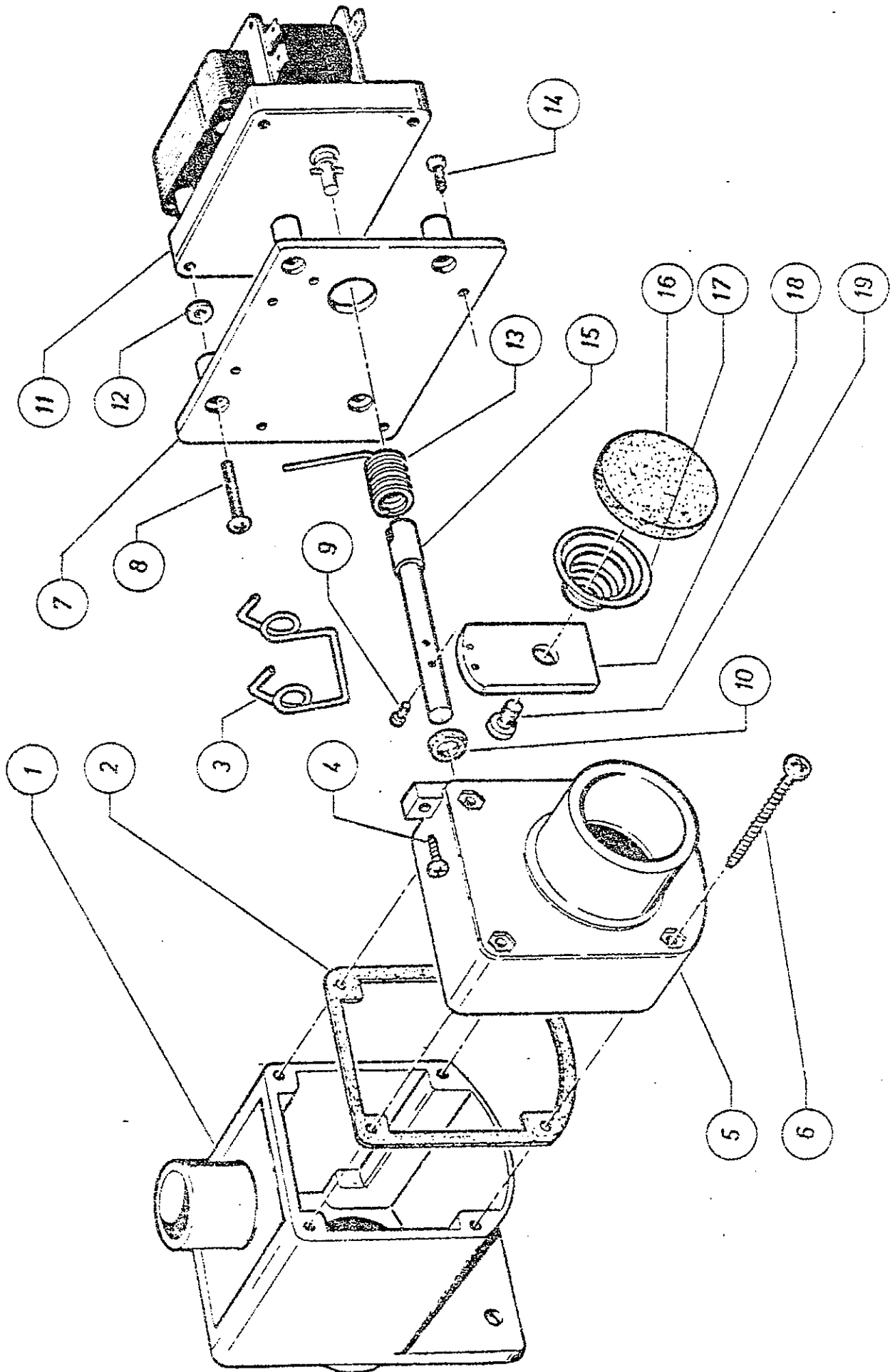
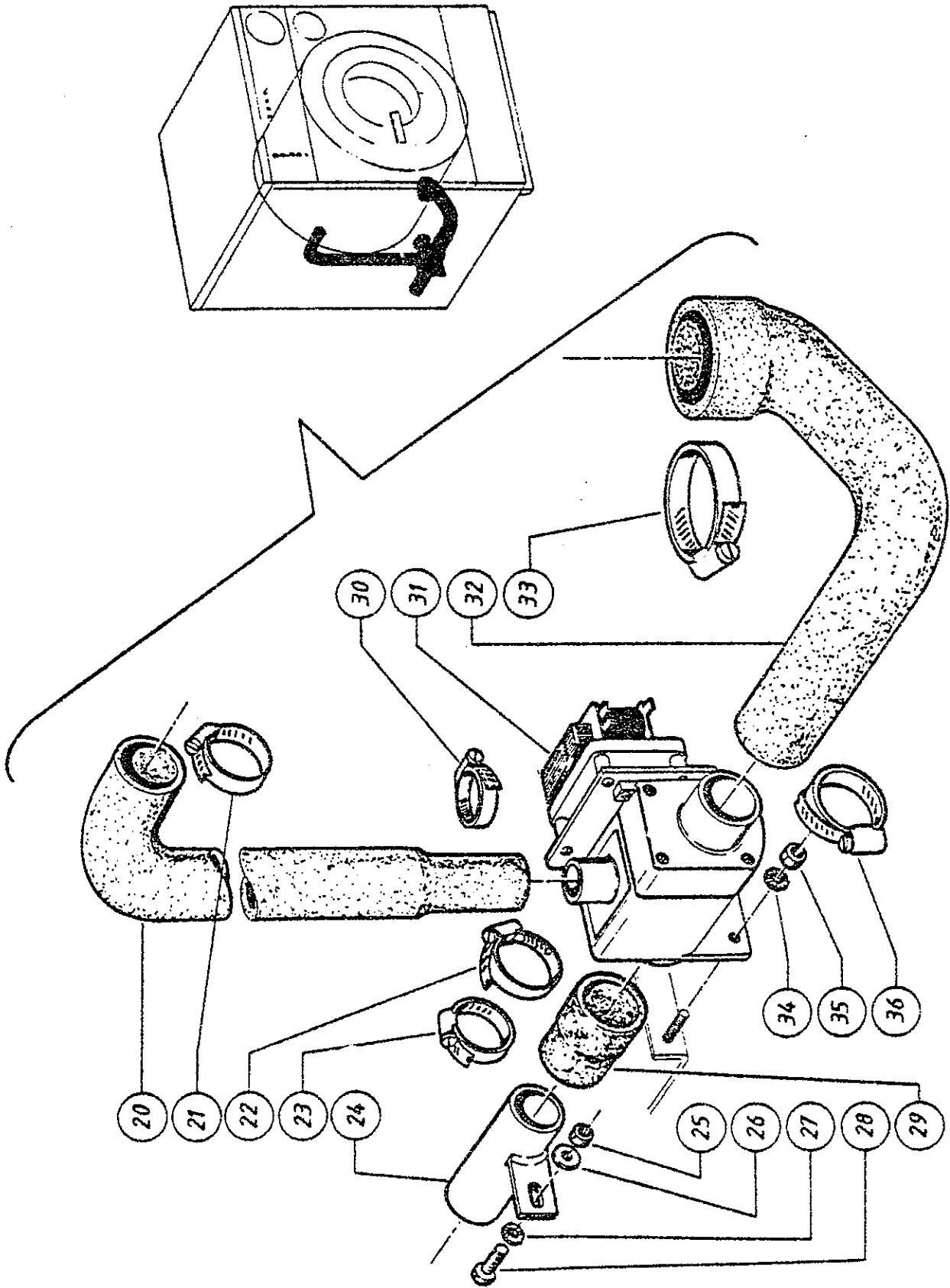
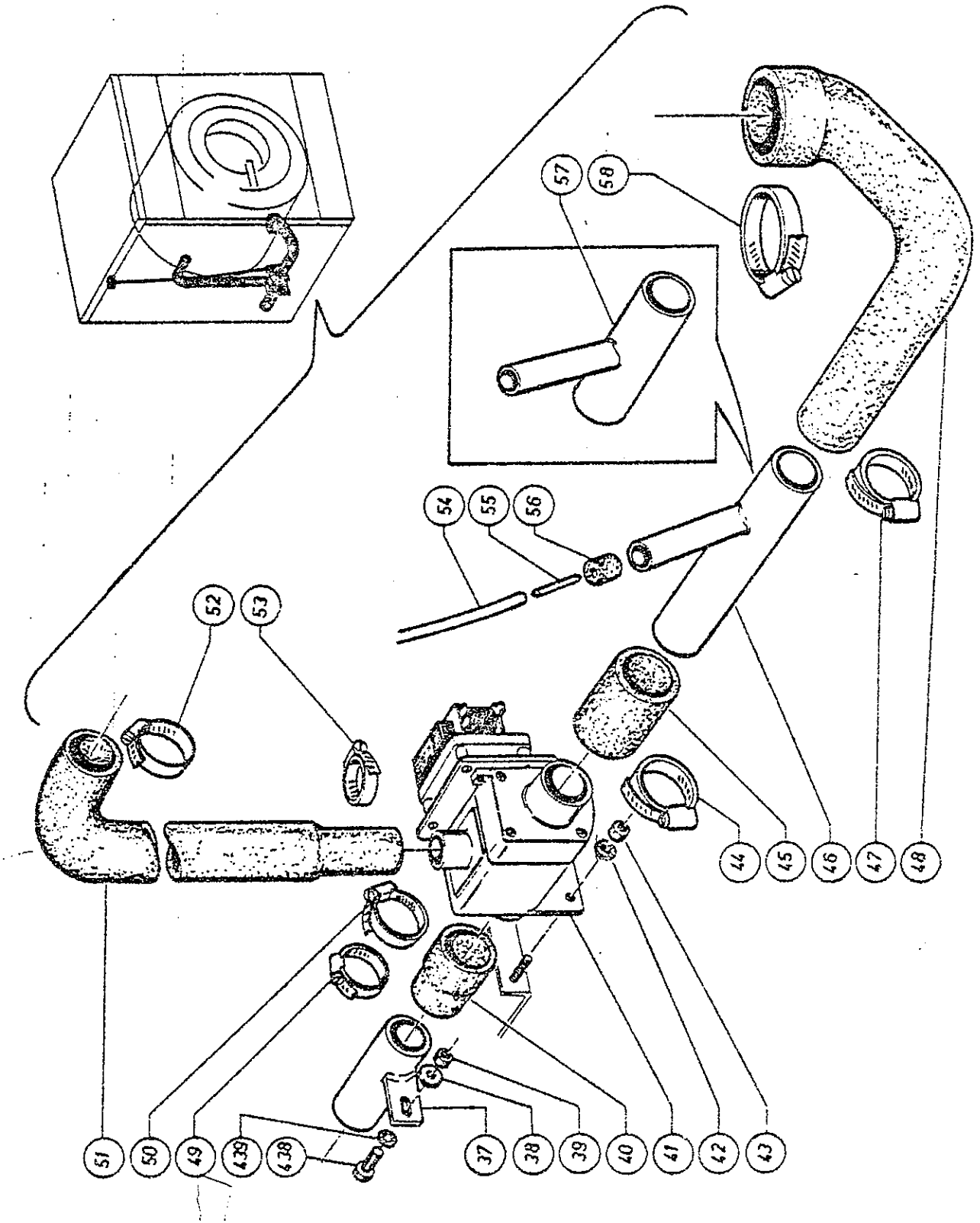


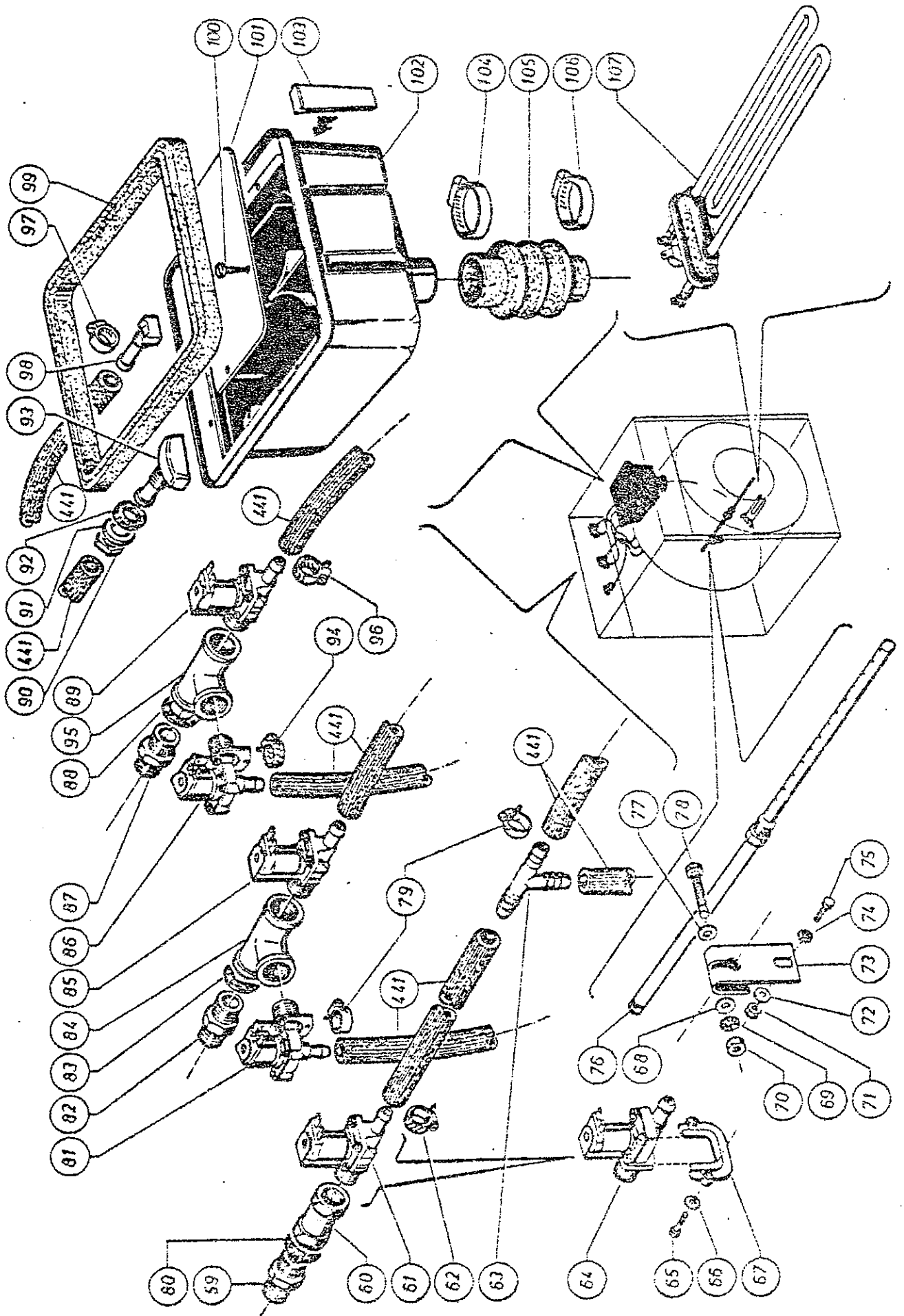
Pièces détachées

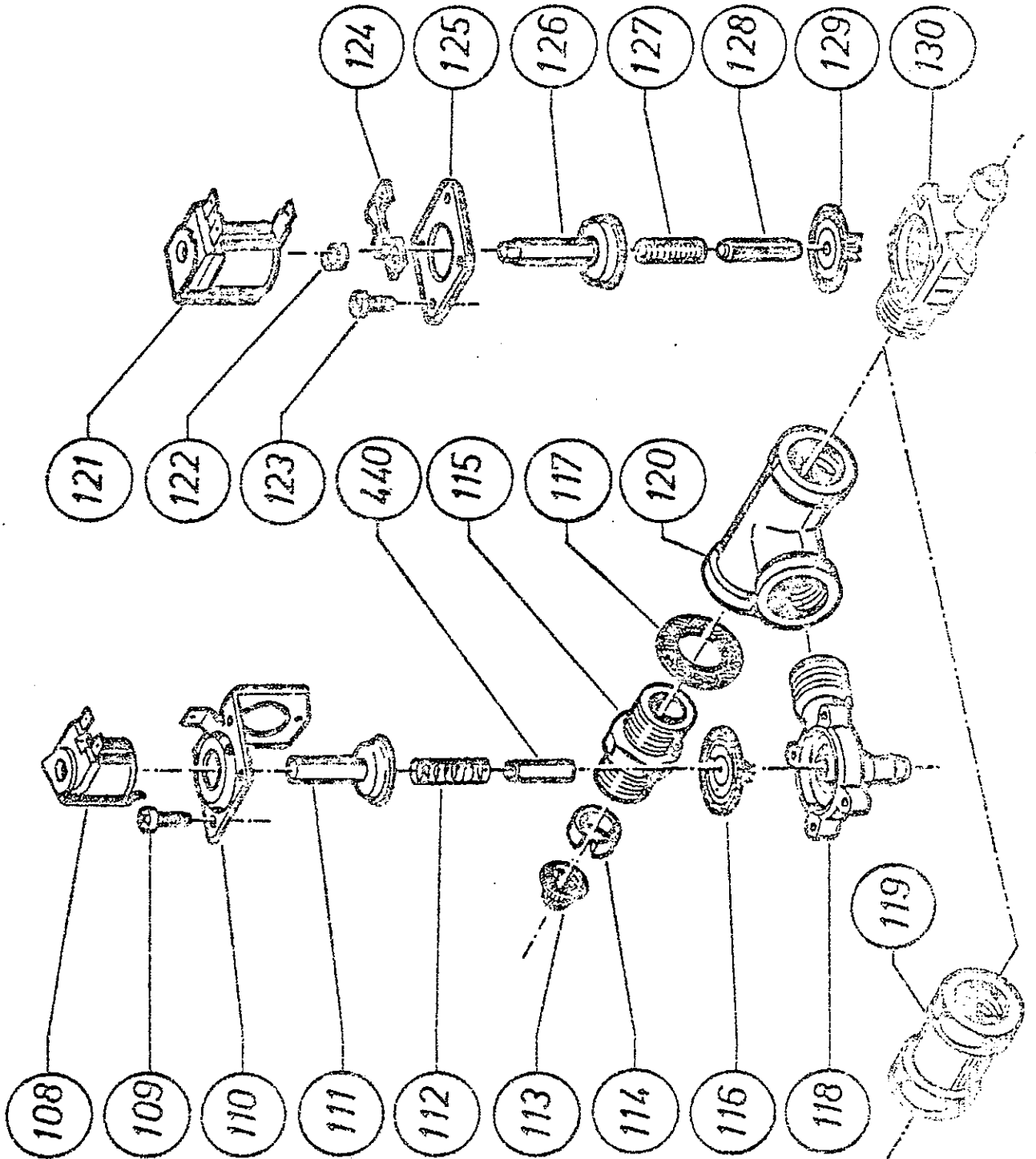
Prière d'indiquer numéro et code à chaque commande de pièces détachées.

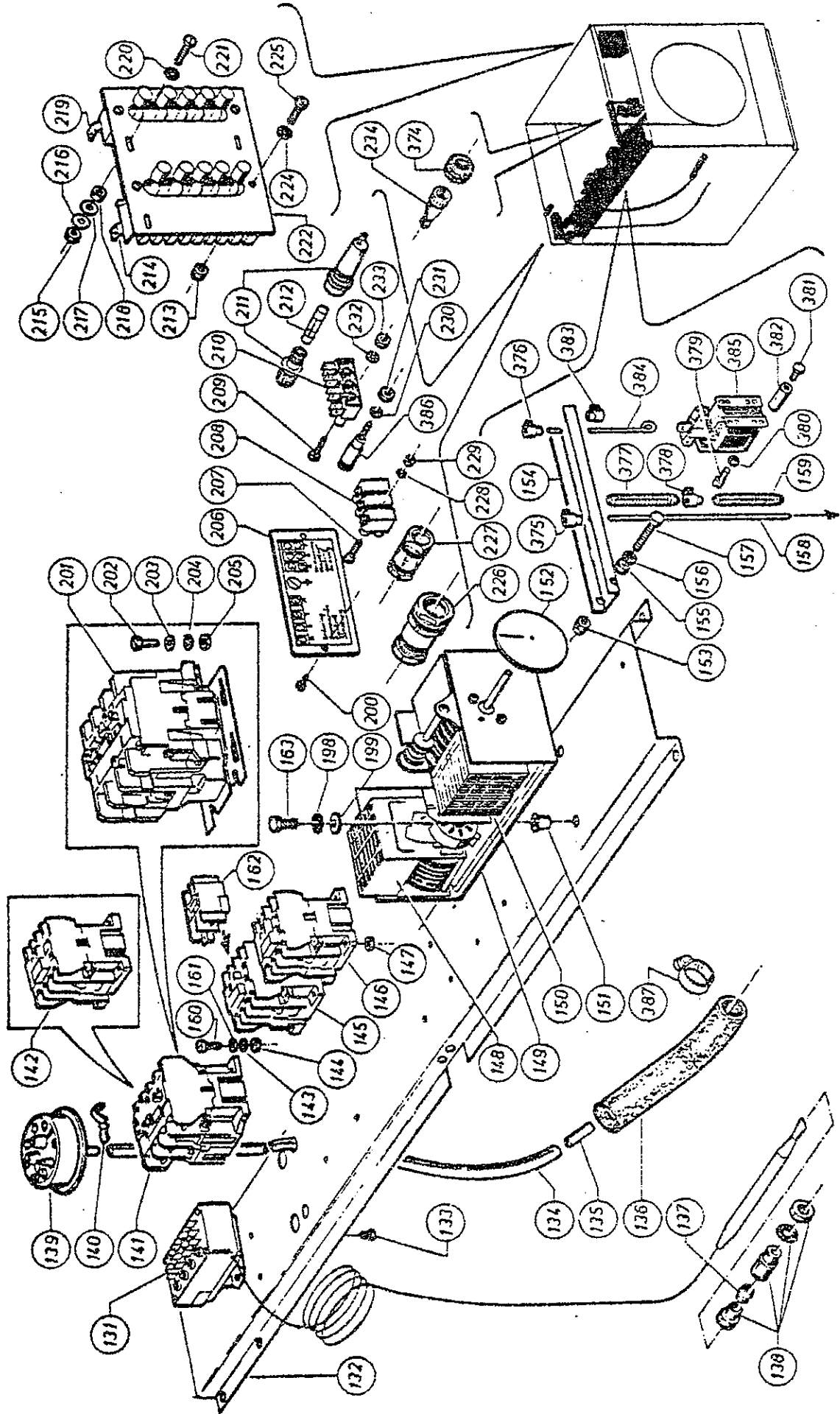


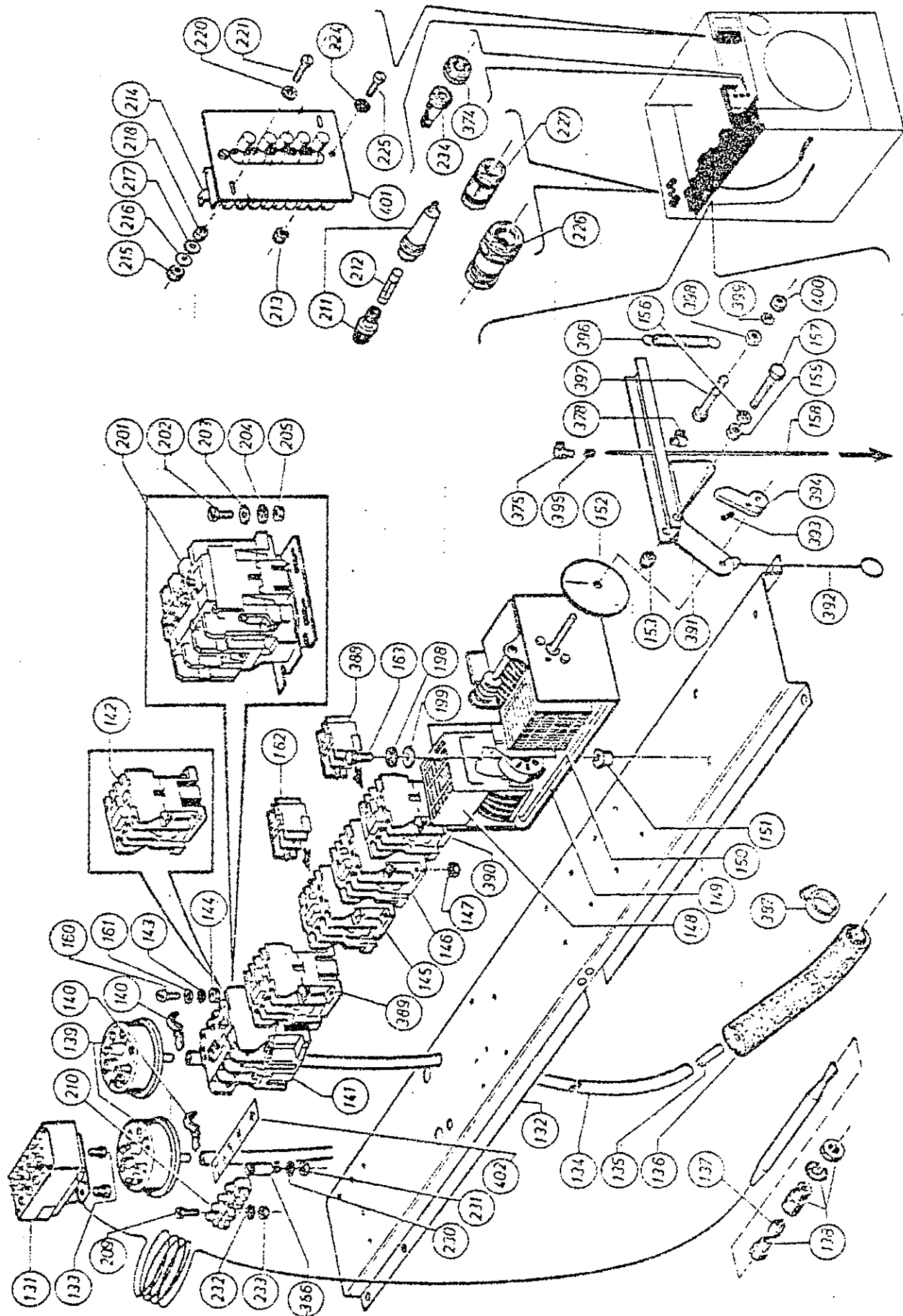


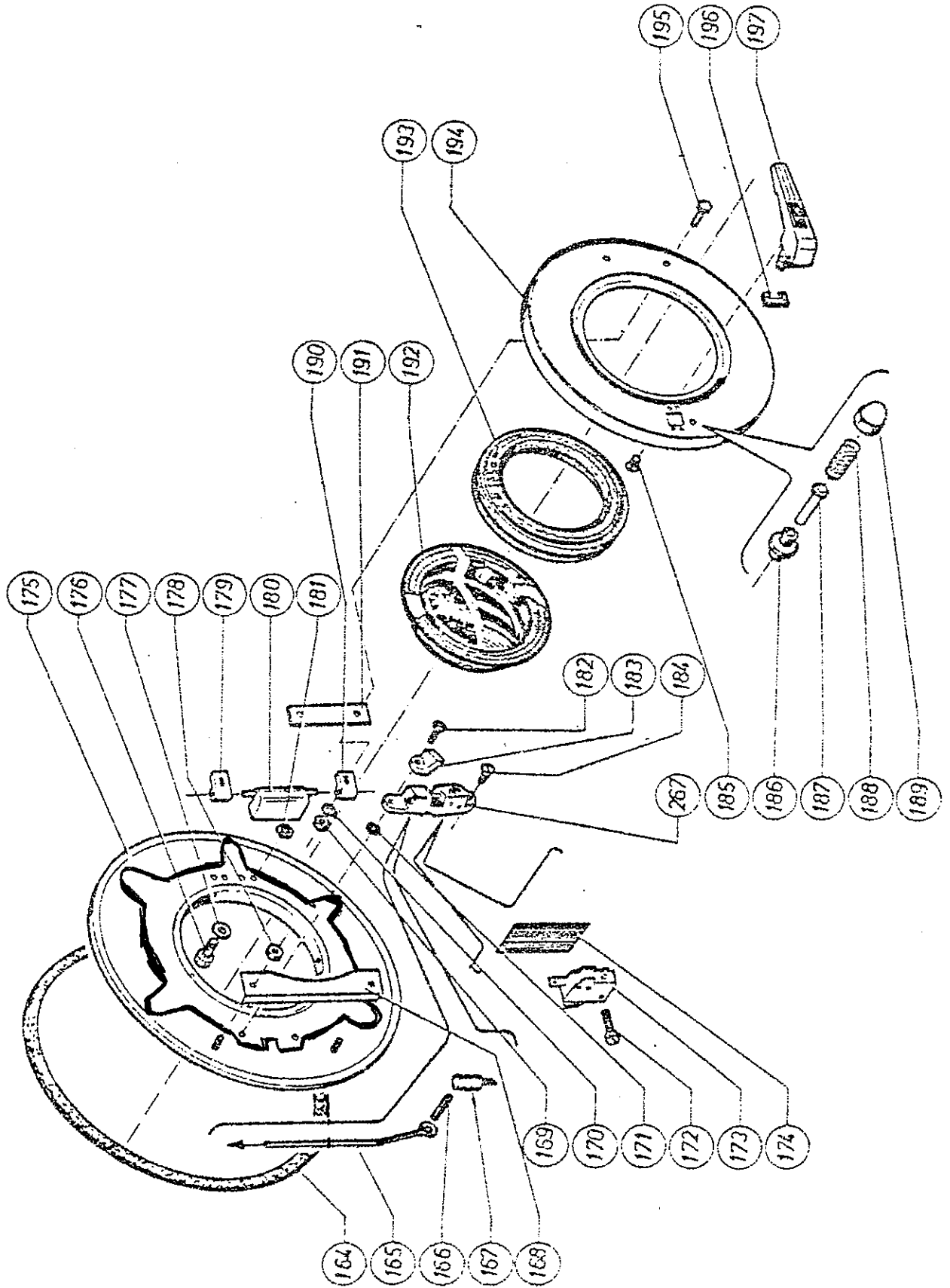


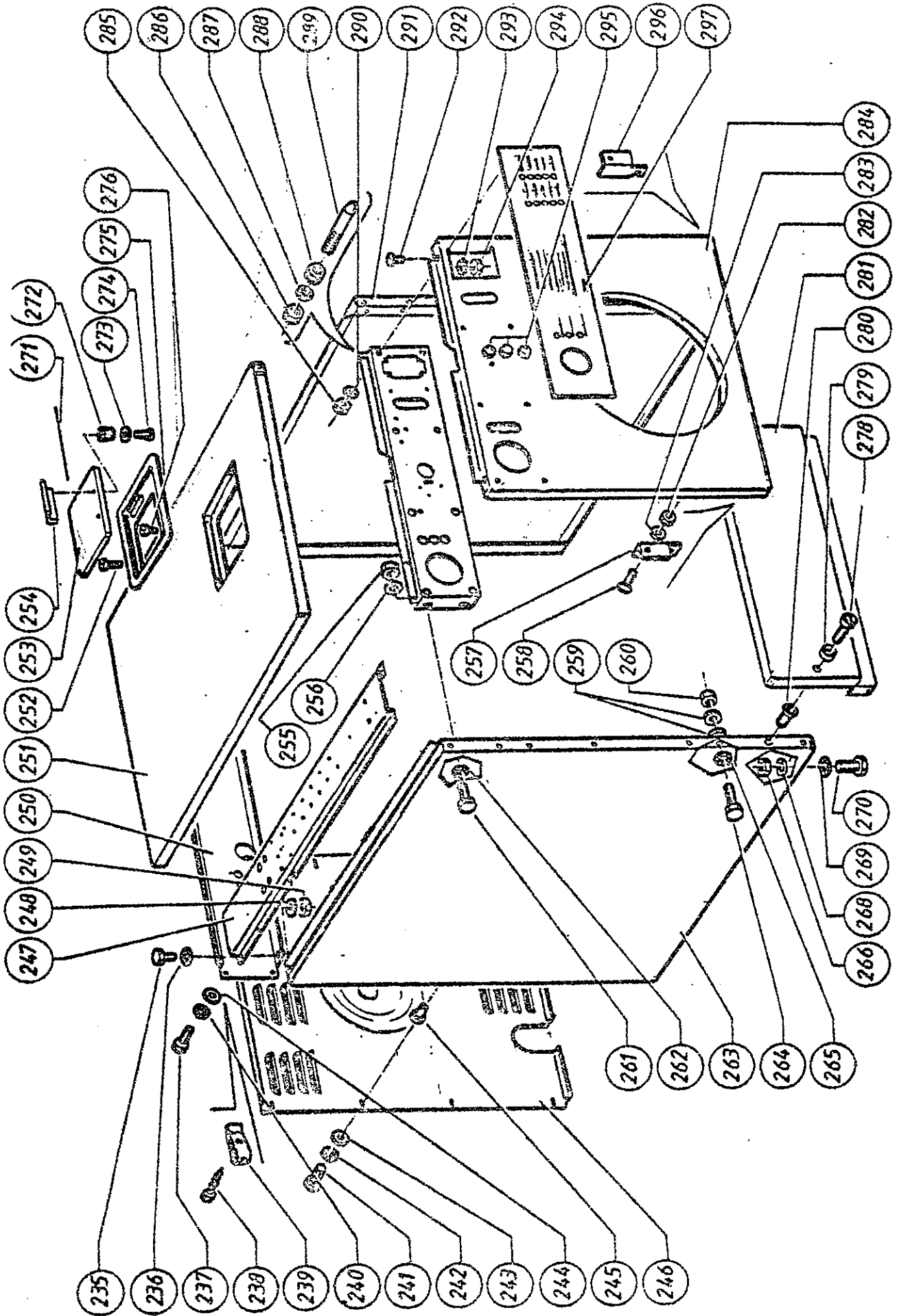


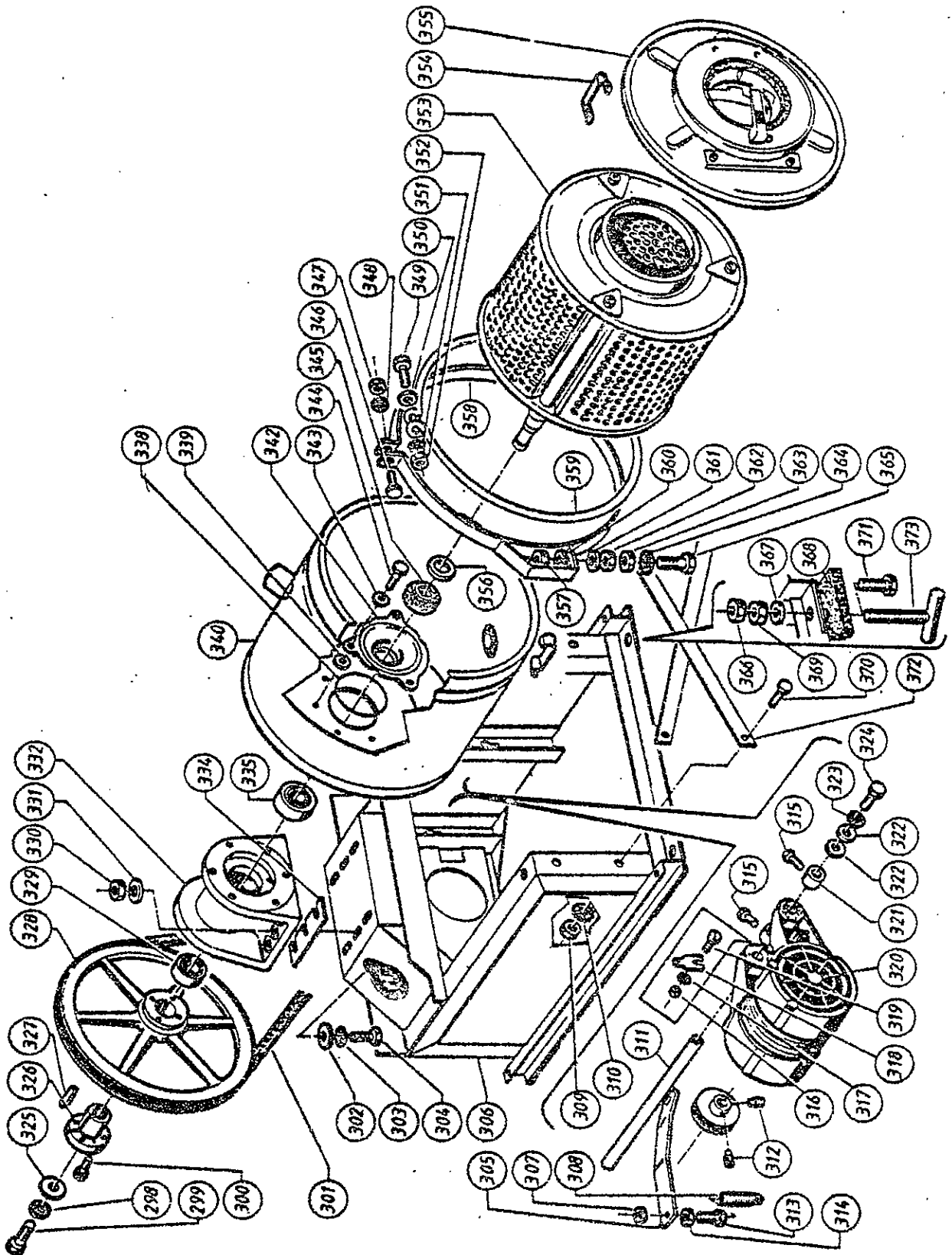


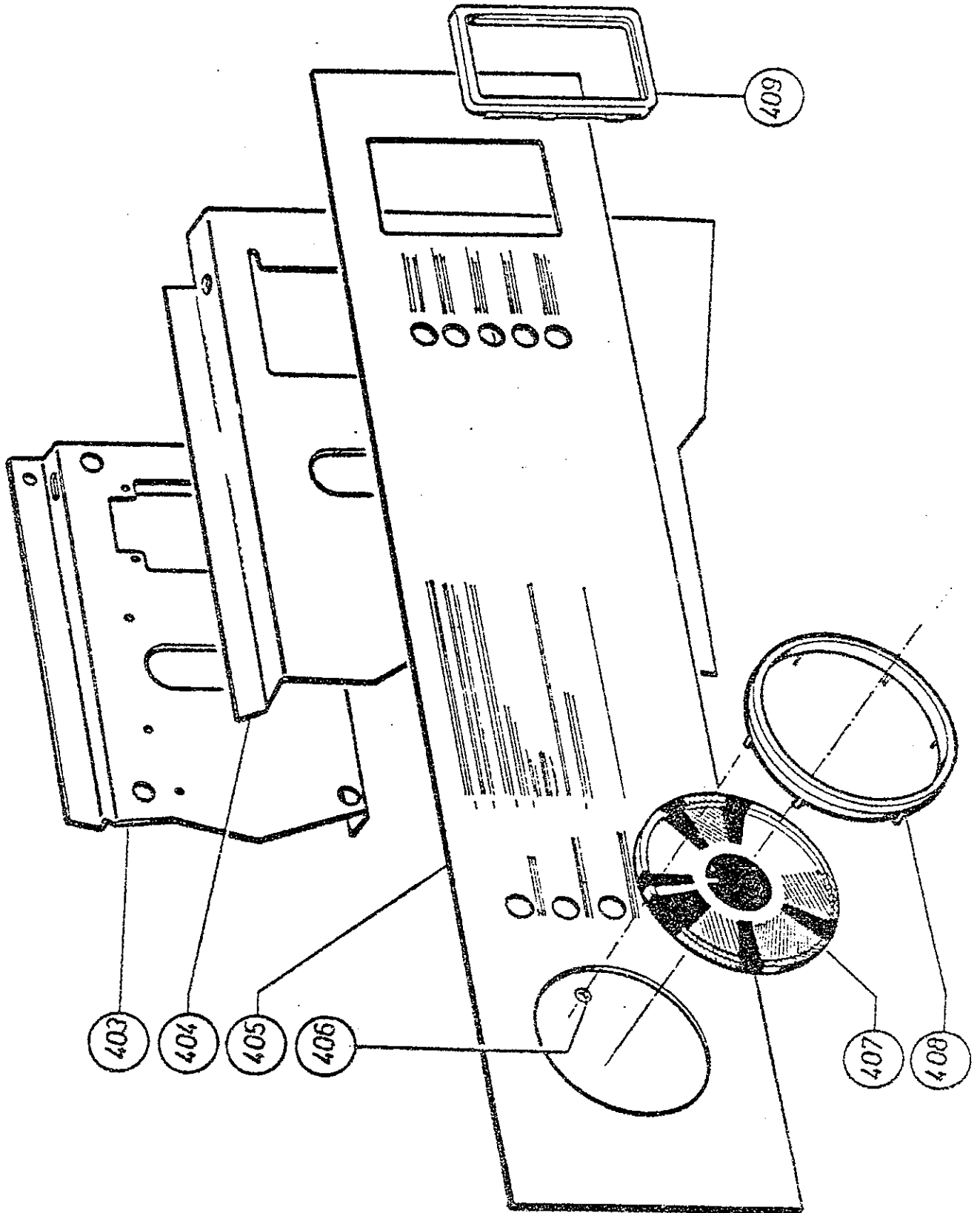


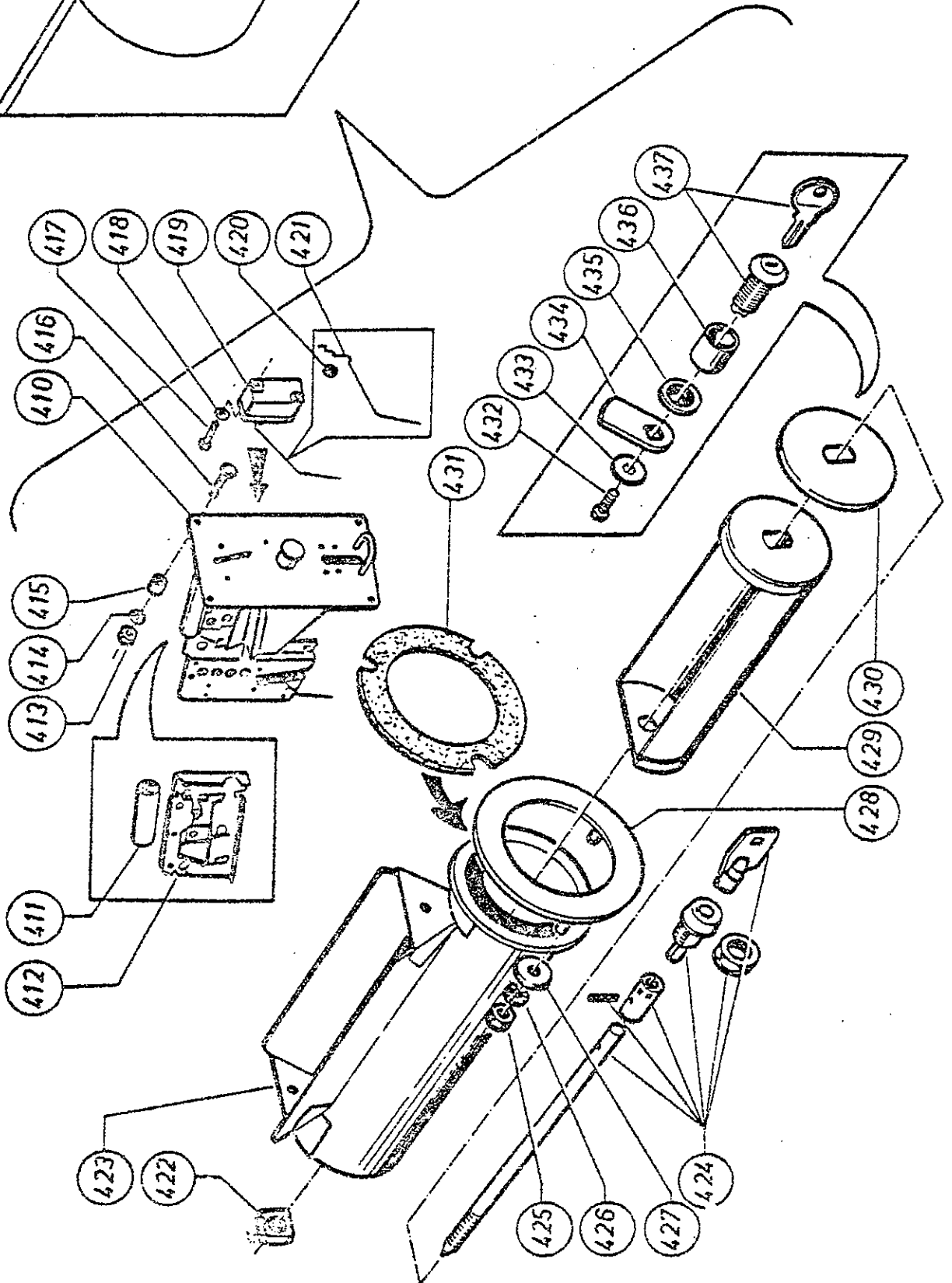
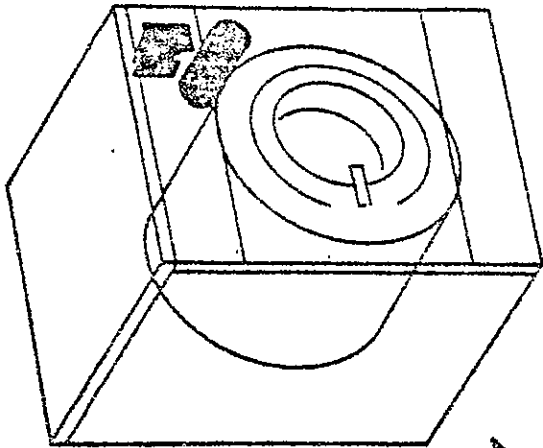












N°	Code	Dénomination 10 - 12 - 15 KG.
1	209/00025/01	Corps de vanne D.O.D. (sortie)
2	209/00025/02	Joint pour corps de vanne
3	209/00025/03	Ressort fermeture vanne
4	209/00025/04	Vis parker fixation moteur
5	209/00025/05	Corps de vanne D.O.D. (entrée)
6	209/00025/06	Vis parker corps de vanne
7	209/00025/07	Plaquette de montage micromoteur en mat. plast.
8	209/00025/08	Vis de montage moteur au corps de vanne 8-32
9	209/00025/09	Vis de montage charnière sur axe 6/32
10	209/00025/10	Joint d'étanchéité trapézoïdal - Buna N
11	209/00025/11	Micromoteur et transmission - normalement ouvert, 220V. 50 HZ.
11	209/00026/11	Micromoteur et transmission - normalement ouvert, 220V. 50 / 60 HZ.
11	209/00027/11	Micromoteur et transmission - normalement ouvert, 110V. 60 HZ.
12	209/00025/12	Rondelle montage moteur
13	209/00025/13	Ressort ouverture vanne
14	209/00025/14	Vis parker plaquette montage vanne
15	209/00025/15	Axe principal
16	209/00025/16	Plaquette d'étanchéité avec joint vulcanisé
17	209/00025/17	Ressort pour plaquette d'étanchéité - acier inoxydable
18	209/00025/18	Charnière plaquette d'étanchéité - acier inoxydable
19	209/00025/18	Vis de montage plaquette d'étanchéité 1/4-20 x 3/8
20	223/00024/00	Tuyau de trop plein 10/12/15
21	223/00013/00	Serflex trop plein cuve 30-60
22	223/00013/00	Serflex sortie vanne de vidange 40-60
23	223/00013/00	Serflex raccordement tube d'évacuation 40-60
24	223/00025/00	Tube d'évacuation 5/7/10/12/15
25	204/00005/00	Ecrou acier M6 Din 555
26	201/00007/00	Rondelle acier 6,5 x 16 x 2
27	203/00004/00	Rondelle étoile M6 AZ Din 6798
28	206/00014/00	Vis de pression M6 x 16 acier Din 558
29	223/00026/00	Tuyau vanne de vidange - tube d'évacuation
30	223/00012/00	Serflex trop plein vanne de vidange 32-50
31	209/00026/00	Vanne de vidange MDP 100 Depend-O-Drain 220V. 50/60 HZ.
32	223/00027/00	Tube d'évacuation cuve - vanne de vidange 10/12/15
33	223/00014/00	Serflex évacuation cuve 60-80

N°	Code	Dénomination 10 - 12 - 15 KG.
34	203/00003/00	Rondelle étoile M8 AZ DIN 6798
35	204/00004/00	Ecrou acier M8 DIN 555
36	223/00013/00	Serflex tuyau vanne de vidange 40-60
37	123/00025/00	Tube d'évacuation
38	201/00007/00	Rondelle acier 6,5 x 96 x 2
39	204/00007/00	Ecrou M6 DIN 555
40	223/00027/00	Tuyau de vidange 10/12/15
41	209/00025/00	Vanne de vidange MDP 100 220V. 50 HZ.
41	209/00026/00	Vanne de vidange MDP 100 220V. 50/60 HZ.
42	203/00003/00	Rondelle étoile M8 AZ DIN 6798
43	204/00004/00	Ecrou M8 DIN 555
44	223/00013/00	Serflex 40-60
45	223/00027/00	Tuyau de vidange 10/12/15
46	123/00034/00	Tube pressostat de sécurité
47	223/00013/00	Serflex 40-60
48	223/00027/00	Tuyau de vidange 10/12/15
49	223/00013/00	Serflex 40-60
50	223/00013/00	Serflex 40-60
51	223/00027/00	Tuyau trop plein 10/12/15
52	223/00013/00	Serflex 40-60
53	223/00012/00	Serflex 32-50
54	223/00036/00	Tuyau pressostat de sécurité
55	223/00016/00	Tube laiton pressostat
56	223/00037/00	Caoutchouc pour pressostat
57	123/00035/00	Tube pressostat de sécurité 10/12
58	223/00014/00	Serflex 60-80
59	223/00039/00	Raccord 3/4" en cuivre pour tuyau arrivée d'eau
60	223/00040/00	Double manchon 3/4" cuivre
61	209/00045/00	Vanne en cuivre arrivée d'eau Müller 30 l.
62	223/00010/00	Serflex 16-25
63	223/00011/00	Pièce T en PVC arrivée d'eau
64	200/00046/00	Vanne arrivée d'eau Müller 30 C PVC
65	201/00004/00	Vis en métal M4 x 10 CK DIN 84
66	201/00009/00	Rondelle acier 4,2 x 14 x 1 galvanisé
67	200/00017/00	Plaquette de montage vanne arrivée d'eau Müller 30 l. PVC
68	200/00022/00	Rondelle acier 8,4 x 17 x 1,6 galvanisé
69	203/00003/00	Rondelle étoile M8 AZ DIN 6798
70	201/00004/00	Ecrou M3 DIN 555
71	201/00005/00	Ecrou M5 DIN 555

N°	Code	Dénomination 10 - 12 - 15 KG.
72	201/00007/00	Rondelle 6,5 x 16 X 2 galvanisé
73	113/00025/00	Plaque de montage injecteur vapeur
74	203/00004/00	Rondelle étoile M6 AZ DIN 6798
75	206/00013/00	Vis de pression M6 x 20 galvanisé DIN 558
76	117/00040/00	Injecteur vapeur 7/10
76	118/00039/00	Injecteur vapeur 12
76	118/00040/00	Injecteur vapeur 15
77	202/00002/00	Rondelle acier 8,4 x 17 x 1,6 galvanisé
78	206/00007/00	Vis de pression M8 x 50 DIN 558
79	223/00010/00	Serflex 16-25
80	223/00042/00	Bague flangérit 36 x 27 x 2
81	209/00048/00	Vanne arrivée d'eau Elbi 314507
82	223/00039/00	Raccord 3/4" en cuivre pour tuyau arrivée d'eau
83	223/00042/00	Bague flangérit 36 x 27 x 2
84	223/00043/00	Raccord 3/4" en cuivre pour tuyau arrivée d'eau
85	209/00045/00	Vanne arrivée d'eau Müller 30 l. en cuivre
86	209/00048/00	Vanne arrivée d'eau Elbi 314507
87	223/00039/00	Raccord 3/4" en cuivre pour tuyau arrivée d'eau
88	223/00042/00	Joint flangérit 36 x 27 x 2
89	209/00045/00	Vanne arrivée d'eau Müller 30 l. en cuivre
90	204/00201/00	Ecrou 3/8" laiton
91	201/00002/00	Rondelle acier 17 x 30 x 3
92	223/00001/07	Joint en caoutchouc étanchéité injecteurs
93	223/00001/04	Injecteurs pré lavage & lavage principal
94	223/00010/00	Serflex 16-25
95	223/00043/00	Raccord T 3/4" en cuivre tuyau arrivée d'eau
96	223/00010/00	Serflex 16-25
97	223/00011/00	Serflex 16-25
98	223/00001/05	Injecteur distributeur de savon produit de rinçage
99	223/00003/00	Joint couvercle distributeur de savon
100	208/00101/00	Vis parker acier inoxydable n°6 x 1/2"
101	123/00001/06	Plaque de montage distributeur de savon
102	223/00001/01	Distributeur de savon matière plastique
103	223/00001/03	Plaquette de séparation pour produit de rinçage
104	223/00013/00	Serflex 40-60
105	223/00007/00	Tuyau de raccordement distributeur de savon cuve
106	223/00013/00	Serflex 40-60

N°	Code	Dénomination 10 - 12 - 15 KG.
107	209/00024/00	Elément chauffant 2000W. 220V.
107	209/00049/00	Elément chauffant 3000W. 220V.
107	209/00050/00	Elément chauffant 4000W. 380V.
108	209/00048/01	Electro-aimant
109	209/00048/02	Vis parker
110	209/00048/03	Plaque de montage noyau
111	209/00048/04	Support noyau
112	209/00048/05	Ressort
113	209/00045/01	Filtre
114	209/00045/02	Anneau filtre
115	223/00039/00	Raccord 3/4" en cuivre pour tuyau arrivée d'eau
116	209/00048/07	Membrane
117	223/00041/00	Joint flangérit 36 x 27 x 2
118	209/00048/03	Siège en cuivre
119	223/00040/00	Double manchon 3/4" cuivre
120	223/00043/00	Raccord T 3/4" arrivée d'eau
121	209/00045/03	Electro-aimant
122	209/00045/04	Ressort
123	209/00045/05	Vis de fixation
124	209/00045/06	Plaque de montage électro-aimant
125	209/00045/07	Plaque de montage noyau
126	209/00045/08	Support noyau
127	209/00045/09	Ressort
128	209/00045/10	Noyau
129	209/00045/11	Membrane
130	209/00045/12	Siège en cuivre
131	209/00051/00	Thermostat Emerson 724 (4 températures)
132	111/00037/00	Support pièces détachées électriques 10-12
132	111/00038/00	Support pièces détachées électriques 15
133	209/00021/00	Vis de pression galvanisé M4 x 6 (SIBEL)
134	209/00029/00	Tuyau pressostat 10/12/15 - niveau
135	243/00016/00	Tube en laiton pour coude pressostat
136	123/00013/00	Coude en caoutchouc pressostat
137	123/00014/00	Anneau cône étanchéité bulbe thermostat
138	123/00030/00	Pièces d'étanchéité thermostat
139	109/00077/00	Pressostat ELBI 722380
140	209/00045/00	Plaque de montage pressostat
141	210/00051/00	Contacteur chauffage électrique LC1-D163
142	209/00055/00	Contacteur chauffage électrique LC1-D099

N°	Code	Dénomination 10 - 12 - 15 KG.
143	203/0006/00	Rondelle étoile M4 AZ DIN 6798
144	204/0007/00	Ecrou M4 DIN 555
145	209/00041/00	Contacteur essorage LC1 - D099 220V.
146	209/00041/00	Contacteur lavage LC1 - D099 220V.
147	204/00007/00	Ecrou M4 DIN 555
148	209/00012/00	Inverseur SIBEL IO0854 50 HZ. 220V.
148	209/00013/00	Inverseur SIBEL IO 0861 60 HZ. 220V.
149	111/00016/00	Support programmeur
150	209/00014/00	Programmeur SIBEL IO 1126 50 HZ. 220V. cames bleues
150	209/00015/00	Programmeur SIBEL IO 1134 60 HZ. 220V. cames bleues
150	209/00062/00	Programmeur SIBEL IO 609 50 HZ. 220V. cames rouges
150	209/00063/00	Programmeur SIBEL IO 829 60 HZ. 220V. cames rouges
151	204/00301/00	Tubtura avec col M6 TP° 15
152	225/00001/00	Disque indicateur de programme
153	204/00009/00	Ecrou de sûreté M6 avec anneau nylon
154	124/00002/00	Levier mécanisme verrouillage de porte électro magnétique
155	204/00005/00	Ecrou M6 DIN 555
156	203/00004/00	Rondelle étoile M6 AZ DIN 558
157	206/00012/00	Vis de pression M6 x 40 acier DIN 558
158	124/00017/00	Tige filetée pont serrure 10 12 15
159	224/00007/00	Ressort de déverrouillage
160	207/00003/00	Vis en métal galvanisé DIN 84
161	202/00004/00	Rondelle acier 4 x 10 x 1 galvanisé
162	209/00011/00	Contact auxiliaire contacteur LA1 - D11
163	206/00014/00	Vis de pression M6 x 16 galvanisé
164	219/00006/00	Joint panneau avant cuve
165	124/00017/00	Tige filetée verrouillage de porte - goupille verrouillage
166	208/00004/00	Goupille cylindrique Ø 3 x 20
167	224/00003/00	Goupille verrouillage porte - dessin n° 506- 3
168	124/00001/00	Pièce protectrice système de sécurité
169	204/00005/00	Ecrou acier M6 DIN 555
170	202/00003/00	Rondelle acier 6,4 x 12,5 x 1,6 DIN 125
171	217/00021/00	Bague O fixation serrure & charnière
172	217/00109/00	Vis métallique M3 x 16 RVS DIN 84
173	209/00023/00	Micro-switch de porte Elbi type N8
174	217/00038/00	Plaque isolation serrure

N°	Code	Dénomination 10 - 12 - 15 KG.
175	119/00008/00	Panneau avant cuve 10 - 12 - 15
176	205/00104/00	Vis à tête RVS M6 x 16 DIN 933
177	202/00101/00	Rondelle RVS 0,4 x 12,5 x 1,6 DIN A2
178	204/00005/00	Ecrou acier M6 DIN 555
179	217/00009/02	Partie amovible charnière porte
180	217/00009/01	Partie fixe charnière porte
181	217/00021/00	Bagues O fixation serrure & charnière
182	207/00102/00	Vis métallique RVS M6 x 25 DIN 963
183	217/00017/02	Pièce protectrice serrure
184	207/00103/00	Vis à métal RVS M6 x 20 PK DIN 963
185	207/00005/00	Vis à métal acier M4 x 6 PK DIN 963
186	217/00019/00	Support inox micro-switch porte
187	217/00018/00	Tube laiton dessin n° 506-2
188	217/00020/00	Ressort
189	217/00103/00	Ecrou à chapeau M10 RVS DIN 1587 pour système de sécurité
190	217/00009/02	Partie amovible charnière porte
191	117/00010/00	Plaquette de montage charnière 1 mm.
191	117/00011/00	Plaquette de montage charnière 2 mm.
192	217/00014/00	Verre hublot
193	217/00015/00	Joint hublot
194	117/00012/00	Porte cuve
195	207/00102/00	Vis à tête M6 x 25 RVS DIN 933
196	217/00016/00	Butée de poignée de porte
197	217/00013/00	Poignée de hublot
198	203/00004/00	Rondelle étoile M6 AZ DIN 6798
199	201/00007/00	Rondelle 6,5 x 16 x 2 galvanisé
200	208/00007/00	Vis parker n° 6 x 3/8" galvanisé DIN 7971
201	209/00056/00	Contacteur chauffage électrique LC1 - D403
202	207/00003/00	Vis à métal M4 x 16 CK DIN 84 galvanisé
203	202/00004/00	Rondelle acier 4 x 10 x 1 galvanisé
204	203/00006/00	Rondelle étoile M4 AZ DIN 6798
205	204/00007/00	Ecrou M4 DIN 555
206	111/00049/00	Plaquette d'accès raccordement électrique + auto-collant
207	207/00003/00	Vis à métal M4 x 16 CK. DIN 84 galvanisé
208	209/00057/00	Borne de raccordement chauffage électrique
209	207/00003/00	Vis à métal M4 x 16 CK. DIN 84 galvanisé
210	209/00005/00	Borne de raccordement réseau commande Weco 424
211	209/00002/00	Porte-fusible

N°	Code	Dénomination 10 - 12 - 15	
212	209/00003/00	Fusible 4 A.	
213	204/00007/00	Ecrou M4 acier DIN 555	
214	209/00053/00	Sélecteur de programme Jean Renaud 5 T	
215	204/00007/00	Ecrou acier M4 DIN 555	
216	201/00008/00	Rondelle acier 4,2 x 14 x 1 galvanisé	
217	201/00008/00	Rondelle acier 4,2 x 14 x 1 galvanisé	
218	204/00007/00	Ecrou M4 acier DIN 555	
219	209/00059/00	Sélecteur de programme HORECA Jean Renaud	
220	203/00006/00	Rondelle étoile M4 AZ DIN 6798	
221	207/00003/00	Vis à métal M4 x 16 CK DIN 84 galvanisé	
222	111/00018/00	Plaque de montage sélecteur de programme sur pont avant HORECA	
223			
224	203/00006/00	Rondelle étoile M4 AZ DIN 6798	
225	207/00004/00	Vis à métal M4 x 0,7 x 10 CK DIN 84 galvanisé	
226	211/00023/00	Serre-câble raccordement chauffage électrique	
227	211/00022/00	Serre-câble raccordement électrique commande	
228	203/00006/00	Rondelle étoile M4 AR DIN 6798	
229	204/00007/00	Ecrou M4 acier DIN 555	
230	203/00006/00	Rondelle étoile M4 AZ DIN 6798	
231	204/00007/00	Ecrou M4 acier DIN 555	
232	203/00006/00	Rondelle étoile M4 AZ DIN 6798	
233	204/00007/00	Ecrou M4 acier DIN 555	
234	209/00016/00	Lampe-témoin 220V.	
235	206/00015/00	Vis de pression M6 x 12 DIN 558	
236	203/00004/00	Rondelle étoile M6 AZ DIN 6798	
237	206/00014/00	Vis de pression acier M6 x 16 DIN 558	
238	208/00001/00	Vis parker à tête hexagonale n° 16 x 6	
239	208/00002/00	Spire speed nut SMV 0538/17/40	
240	203/00004/00	Rondelle étoile M6 AZ DIN 6798	
241	206/00014/00	Vis de pression acier M6 x 16 DIN 558	
242	203/00004/00	Rondelle étoile M6 AZ DIN 6798	
243	201/00007/00	Rondelle acier 6,5 x 16 x 2	
244	201/00007/00	Rondelle acier 6,5 x 16 x 2	
245	204/00301/00	Rivet tubtara M6 avec col alu TPP 15	
246	111/00036/00	Panneau arrière carrosserie 10 - 12 - 15	
247	111/00038/00	Support pièces détachées électriques 15	
247	111/00037/00	Support pièces détachées électriques 10-12	
248	204/00003/00	Rondelle acier 6,4 x 12,5 x 1,6 DIN 125	
249	204/00005/00	Ecrou acier M6 DIN 555	
250	111/00040/00	Pont arrière 10-12-15 standard	

N°	Code	Dénomination 10 - 12 - 15 KG.
251	111/00701/00	Couvercle inox sans serrure 10/12
251	111/00703/00	Couvercle inox sans serrure 15
252	207/00105/00	Vis à métal acier inoxydable M4 x 10 CK.
253	123/00008/02	Couvercle distributeur de savon
254	223/00008/05	Poignée couvercle distributeur de savon
255	204/00005/00	Ecrou acier M6 DIN 555
256	202/00003/00	Rondelle acier 6,4 x 12,5 x 1,6 DIN 125
257	111/00001/00	Crochet de fixation panneau avant
258	207/00002/00	Vis à métal acier M5 x 16 PK DIN 963
259	201/00006/00	Rondelle acier 6,3 x 20 x 2
259	201/00007/00	Rondelle acier 6,5 x 16 x 2
260	204/00005/00	Ecrou acier M6 DIN 555
261	206/00015/00	Vis de pression acier M6 x 12 DIN 558
262	203/00004/00	Rondelle étoile M6 AZ DIN 6798
263	111/00724/00	Panneau latéral inox 15 côté gauche + tubtara's
263	111/00721/00	Panneau latéral inox 10/12 côté gauche + tubtara's
264	205/00104/00	Vis à tête RVS M6 x 16 DIN 933
265	203/00004/00	Rondelle étoile M6 AZ DIN 6798
266	204/00005/00	Ecrou acier M6 DIN 555
267	217/00017/01	Serrure porte
268	201/00007/00	Rondelle acier 6,5 x 16 x 2
269	203/00004/00	Rondelle étoile M6 AZ DIN 6798
270	206/00013/00	Vis de pression acier M6 x 20 DIN 558
271	123/00008/04	Axe charnière couvercle bac à savon
272	223/00008/01	Caoutchouc poignée bac à savon couvercle
273	202/00109/00	Rondelle RVS 4 x 9 x 0,8 DIN A-2
274	207/00107/00	Vis à métal RVS M4 x 6 CK. DIN 84
275	123/00008/03	Encadrement couvercle bac à savon
276	207/00004/00	Vis à métal RVS M4 x 10 CK.
277		
278	207/00101/00	Vis à métal RVS M6 X 40 PK DIN 963
279	108/00009/00	Cuvette CHR. - MI
280	204/00302/00	Rivet tubtara M6 alu sans col
281	111/00731/00	Panneau inférieur inox 10/12/15
282	204/00006/00	Ecrou acier M5 DIN 555
283	203/00005/00	Rondelle étoile M5 AZ DIN 6798
284	111/00711/00	Panneau avant inox 10/12/15 HORECA
285	204/00007/00	Ecrou acier M4 DIN 555
286	204/00005/00	Ecrou acier M6 DIN 555

N°	Code	Dénomination 10 - 12 - 15 KG.
287	203/00004/00	Rondelle étoile M6 AZ DIN 6798
288	204/00005/00	Ecrou acier M6 DIN 555
289	211/00003/00	Goupilles couvercle
290	201/00008/00	Rondelle acier 4,2 x 14 x 1
291	111/00725/00	Panneau latéral inox 15 côté droit + tub- tara's
291	111/00722/00	Panneau latéral inox 10/12 côté droit + tub- tara's
292	207/00104/00	Vis à métal RVS M5 x 12 HP.
293	203/00004/00	Rondelle étoile M6 AZ DIN 6798
294	204/00006/00	Ecrou M5 acier DIN 555
295	225/00015/00	Plexi rouge voyant lampe-témoin
295	225/00016/00	Plexi vert voyant lampe-témoin
295	225/00017/00	Plexi jaune voyant lampe-témoin
296	111/00002/00	Crochet de fixation panneau carrosserie côté droit
297	225/00043/00	Cadran néerlandais GM - HORECA
297	225/00044/00	Cadran français GM - HORECA
297	225/00045/00	Cadran anglais GM - HORECA
297	225/00046/00	Cadran allemand GM - HORECA
297	225/00047/00	Cadran norvégien GM - HORECA
297	225/00048/00	Cadran australien 40 LB - HORECA
298	203/00001/00	Rondelle étoile M12 AZ DIN 6798
299	206/00004/00	Vis de pression acier M12 x 25 DIN 558
300	216/00002/03	Douille de fixation cônica
301	226/00055/00	Courroie trapézoïdale 12,5 x 1875 La
301	226/00057/00	Courroie trapézoïdale SPZ 1862 Lw
302	201/00004/00	Rondelle acier 13,5 x 35 x 3
303	203/00001/00	Rondelle étoile M12 AZ DIN 6798
304	206/00001/00	Vis de pression acier M12 x 60 DIN 933
305	126/00056/00	Crochet traction moteur 10/12/15
306	114/00003/00	Socle 15 Kg. complet
306	114/00002/00	Socle 12 Kg. complet
306	114/00001/00	Socle 10 Kg. complet
307	204/00004/00	Ecrou acier M12 DIN 555
308	226/00010/00	Crochet ressort traction moteur
309	204/00002/00	Ecrou acier M12 DIN 555
310	203/00001/00	Rondelle étoile M12 AZ DIN 6798
311	126/00051/00	Tige moteur 10 Ø 20 x 340
311	126/00052/00	Tige moteur 12-15 Ø 20 x 310
312	206/00017/00	Vis sans tête à six pans creux intérieur M8 x 10 DIN 916

N°	Code	Dénomination 10 - 12 - 15 KG.
312	226/00058/00	Courroie trapézoïdale double moteur ELMO CV 132 Ø 72
313	206/00007/00	Vis de pression acier M8 x 50 DIN 558
314	204/00004/00	Ecrou acier M8 DIN 555
315	206/00015/00	Vis de pression M6 x 12 DIN 558
316	206/00007/00	Ecrou acier M4 DIN 555
317	203/00006/00	Rondelle étoile M4 AZ DIN 6798
318	209/00043/00	Borne de mise à la terre moteur
319	207/00003/00	Vis à métal acier M4 x 16 CK. DIN 84
320	228/00001/00	Moteur ELMO CV 132 C 380/220 - 50 HZ.
320	228/00002/00	Moteur ELMO CV 132 C 380/415 - 50 HZ.
320	228/00003/00	Moteur ELMO CV 132 C 400/440 - 50 HZ.
320	228/00004/00	Moteur ELMO CV 132 D 380/220 - 50 HZ.
320	228/00005/00	Moteur ELMO CV 132 D 400/440 - 50 HZ.
320	228/00101/00	Moteur ELMO CV 132 C 380/220 - 60 HZ.
320	228/00102/00	Moteur ELMO CV 132 C 440/260 - 60 HZ.
320	228/00103/00	Moteur ELMO CV 132 D 380/220 - 60 HZ.
320	228/00104/00	Moteur ELMO CV 132 D 440/260 - 60 HZ.
320	228/00105/00	Moteur ELMO CV 132 F 240V. II - 60 HZ.
321	226/00054/00	Bague de sûreté moteur 10/12/15
322	202/00001/00	Rondelle acier 10 x 20 x 1,3 standard
323	203/00002/00	Rondelle étoile M10 AZ DIN 6798
324	206/00006/00	Vis de pression acier M10 x 25 DIN 558
325	201/00003/00	Rondelle acier 13 x 45 x 4
326	216/00002/02	Douille de fixation cônica pour poulie à gorge VIF 42.66
327	216/00002/04	Clavette pour poulie à gorge grand modèle 10/12/15
328	216/00002/01	Poulie à gorge en fonte 10/12/15 (1 courroie)
328	216/00004/00	Poulie à gorge (2 courroies) complète grand modèle
329	216/00001/02	Roulement à billes 6308-2Z
330	204/00002/00	Ecrou acier M12 DIN 555
331	201/00004/00	Rondelle acier 13,5 x 35 x 3
332	116/00001/01	Palier en fonte 10/12/15
333		
334	115/00002/00	Plaquette palier
335	216/001/03	Roulement à billes 6309-2Z
336		
337		
338	217/00002/00	Bague O pour pièce d'étanchéité
339	201/00201/00	Rondelle cuivre 10 x 22 x 1

N°	Code	Dénomination 10 - 12 - 15 KG.
340		
341		
342	119/00001/00	Pièce d'étanchéité 10/12/15
343	201/00201/00	Rondelle cuivre 10 x 22 x 1
344	205/00101/00	Vis à tête RVS M10 x 20 DIN 933
345	219/00003/00	Bague d'étanchéité 10/12/15
346	206/00001/00	Vis de pression acier M12 x 60 DIN 933
347	204/00002/00	Ecrou acier M12 DIN 555
348	203/00001/00	Rondelle étoile M12 AZ
349	206/00011/00	Vis de pression acier M6 x 50 DIN 933
350	202/00003/00	Rondelle acier 6,4 x 12,5 x 1,6 DIN 125
351	203/00004/00	Ecrou acier M6 AZ DIN 6798
352	204/00005/00	Ecrou acier M6 DIN 555
353	122/00001/00	Tambour 10 inox 170-2B complet
353	122/00002/00	Tambour 12 inox 170-2B complet
353	122/00003/00	Tambour 15 inox 170-2B complet
354	217/00008/00	Clips étanchéité panneau avant cuve
355		Panneau avant cuve 10/12/15 + hublot complet
356	219/00004/00	Contre-bague 10/12/15
357	204/00002/00	Ecrou acier M12 DIN 555
358	119/00038/00	Anneau cuve 10/12/15
359	217/00007/00	Cercle de fixation clips panneau avant cuve 10/12/15
360	201/00005/00	Rondelle acier 13 x 26 x 2
361	201/00005/00	Rondelle acier 13 x 26 x 2
362	204/00002/00	Ecrou acier M12 DIN 555
363	204/00002/00	Ecrou acier M12 DIN 555
364	203/00001/00	Rondelle étoile M12 AZ DIN 6798
365	206/00001/00	Vis de pression acier M12 x 60 DIN 933
366	206/00010/00	Ecrou acier M16 DIN 555
367	201/00001/00	Rondelle acier 17 x 40 x 4
368	214/00007/00	Caoutchouc de placement 10/12/15
369	204/00010/00	Ecrou acier M16 DIN 555
370	206/00003/00	Vis de pression acier M12 x 40 DIN 558
371	206/00022/00	Boulon de fixation M16 x 70 DIN 933
372	114/00006/00	Croix 10/12/15 complète
373	206/00023/00	Boulon de fixation M16 x 300
374	225/00019/00	Caoutchouc support lampe-témoin
375	208/00008/00	Presse-câble type B Ø 7 x 10
376	208/00009/00	Presse-câble type B Ø 7 x 10
377	224/00018/00	Ressort de sûreté pour électro-aimant porte 10/12/15

N°	Code	Dénomination 10 - 12 - 15 KG.
378	208/00008/00	Presse-câble type B Ø 7 x 10
379	207/00004/00	Vis à métal M4 x 10 CK. DIN 84
380	203/00006/00	Rondelle étoile M4 AZ DIN 6798
381	206/00021/00	Vis de pression M4 x 4 (SIBEL) galvanisé
382	224/00006/00	Tube de fixation électro-aimant verrouillage de porte
383	208/00008/00	Presse-câble type B Ø7 x 10
384	124/00004/00	Tige filetée pont électro-aimant
385	209/00017/00	Electro-aimant verrouillage de porte
385	209/00018/00	Electro-aimant verrouillage de porte
386	209/00006/00	Borne de mise à la terre réseau
387	223/00011/00	Serflex 20-32
388	209/00011/00	Contact auxiliaire contacteur LA1-D11
389	209/00041/00	Contacteur mise hors de circuit mouvement lavage LC1 - D099
390	209/00004/00	Contacteur monnayeur LC1-D099
391	124/00013/00	Support mécanisme verrouillage de porte
392	224/00015/00	Cordon déverrouillage + crochet + anneau
393	206/00018/00	Vis sans tête M4 x 8 DIN 916
394	124/00010/00	Came verrouillage de porte
395	224/00012/00	Ressort sécurité programmateur 10/12/15
396	224/00009/00	Ressort pression mécanisme verrouillage
397	206/00012/00	Vis de pression M6 x 40 galvanisé DIN 558
398	204/00005/00	Ecrou acier M6 DIN 555
399	203/00004/00	Rondelle étoile M6 AZ DIN 6798
400	204/00005/00	Ecrou acier M6 DIN 555
401	111/00019/00	Plaque de montage sélecteur de programme pour machine à monnayeur
402	209/00003/00	Auto-collant RSTN
403	111/00043/00	Pont avant 10/12/15 exécution standard
404	111/00712/00	Panneau avant 10/12/15 inox machine monnayeur
404	111/00912/00	Panneau avant 10/12/15 bleu machine monnayeur
404	111/01012/00	Panneau avant 10/12/15 vert machine monnayeur
404	111/01112/00	Panneau avant 10/12/15 orange machine monnayeur
405	225/00054/00	Cadran néerlandais - GM monnayeur
405	225/00055/00	Cadran français - GM monnayeur
405	225/00056/00	Cadran danois - GM monnayeur
405	225/00057/00	Cadran anglais - GM monnayeur
406	208/00010/00	Rondelle auto-serrante pour enjoliveur indicateur de programme
407	225/00002/00	Indicateur de programme néerlandais I
407	225/00003/00	Indicateur de programme français I

N°	Code	Dénomination 10 - 12 - 15 KG.
407	225/00004/00	Indicateur anglais I
407	225/00005/00	Indicateur allemand I
407	225/00006/00	Indicateur espagnol I
407	225/00007/00	Indicateur norvégien I
407	225/00008/00	Indicateur danois I
407	225/00010/00	Indicateur néerlandais II (pas de rinçage chaud)
407	225/00011/00	Indicateur français II (pas de rinçage chaud)
407	225/00013/00	Indicateur allemand II (pas de rinçage chaud)
407	225/00012/00	Indicateur anglais II (pas de rinçage chaud)
408	225/00014/00	Enjoliveur indicateur de programme
409	225/00020/00	Enjoliveur pour monnayeur
410	209/00068/00	Monnayeur jeton 10 K
410	209/00069/00	Monnayeur jeton 12 K
410	209/00070/00	Monnayeur jeton 15 K
410	209/00063/00	Monnayeur 5 Fr.B. / 1 Fr.Fr.
	209/00068/01	Plaquette avec monnayeur 5 Fr.B. / 1Fr.Fr.
	209/00068/01	Plaquette avant monnayeur 10 K
	209/00069/01	Plaquette avant monnayeur 12 K
411	209/00060/02	Ressort de montage monnayeur
412	209/00070/01	Plaquette avant monnayeur 15 K
413	204/00008/00	Ecrou galvanisé M3
414	203/00007/00	Rondelle étoile M3 AZ DIN 6798
415	211/00050/00	Tube montage monnayeur
416	207/00108/00	Vis à métal RVS M3 x 20 CK DIN 84
417	209/00060/03	Vis à métal fixation micro-switch
418	209/00060/04	Rondelle étoile fixation micro-switch
419	209/00060/05	Micro-switch monnayeur
420	209/00060/06	Speed nut fixation levier micro-switch monnayeur
421	209/00060/07	Levier micro-switch
422	211/00024/02	Ecrou pour serrure Greenwald caissette à monnaie
423	111/00026/00	Enveloppe externe caissette à monnaie compl.
424	211/00027/00	Serrure Greenwald caissette à monnaie + écrou
425	204/00005/00	Ecrou M6 DIN 555
426	203/00004/00	Rondelle étoile M6 AZ DIN 6798
427	201/00006/00	Rondelle 6,3 x 20 x 2 acier
428	111/00028/00	Cadre enjoliveur caissette à monnaie
429	111/00029/00	Caissette à monnaie

N°	Code	Dénomination 10 - 12 - 15 KG.	
430	111/00030/00	Plaque frontale caissette à monnaie	
431	211/00051/00	Joint en caoutchouc encadrement caissette à monnaie	
432	211/00052/00	Vis à métal serrure LAS	
433	211/00053/00	Rondelle serrure LAS	
434	211/00054/00	Goupille verrouillage LAS serrure	
435	211/00055/00	Erou serrure LAS	
436	111/00056/00	Tube pour serrure LAS	
437	211/00057/00	Serrure LAS avec clef	
438	206/00014/00	Vis de pression galvanisé M6 x 16 DIN 558	
439	203/00003/00	Rondelle étoile M8 AZ DIN 6798	
440	209/00048/06	Noyau vanne d'alimentation d'eau	
441	223/00044/00	Tuyau de vidange (par mètre)	